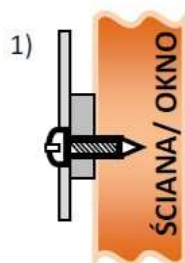


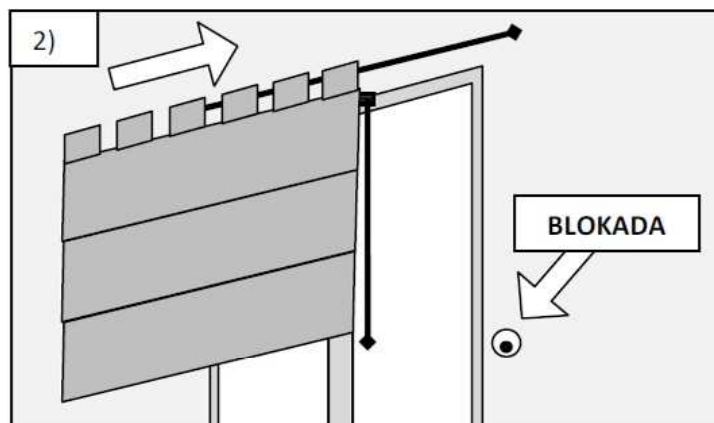
1. MOCOWANIE BLOKADY

Za pomocą wkręta dołączonego do zestawu przymocuj blokadę do okna na którym będzie wisała roleta lub do ściany blisko okna (rys. 1 i 2). Blokadę należy zamontować po tej stronie okna, po której znajduje się sznurek podciągający w rolecie.



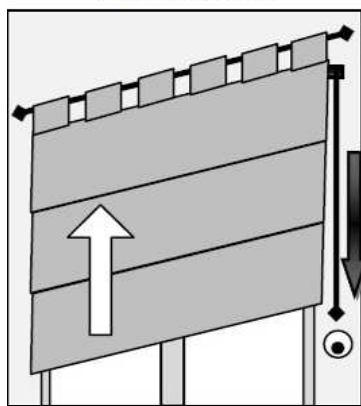
2. ZAWIESZENIE ROLETY

Roletę nałóż na karnisz przeciągając go przez szelki znajdujące się w górnej części rolety.



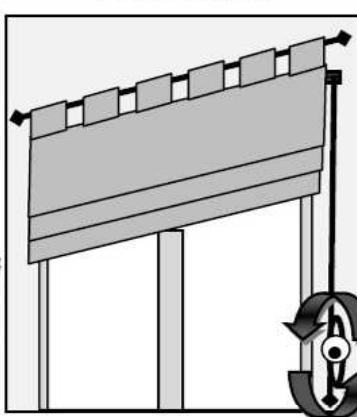
OBSŁUGA ROLETY RZYMSKIEJ NA SZELKACH

PODNOSENIE



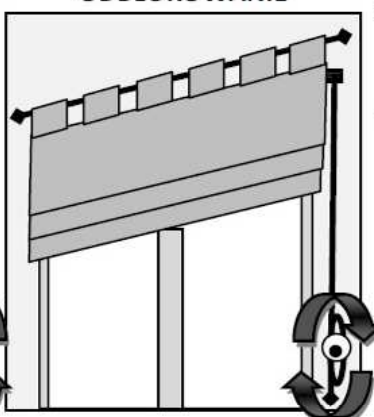
Roletę podnosi się pociągając za sznurek znajdujący się z boku rolety.

BLOKOWANIE



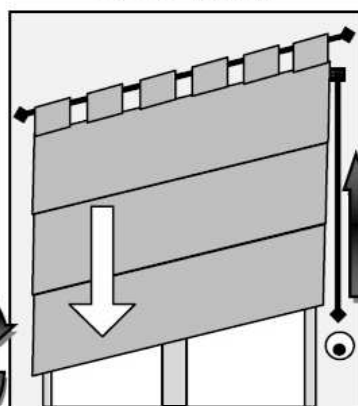
Roletę blokuje się na wybranej wysokości przez zawiązanie sznurka dokoła blokady przymocowanej wcześniej do ściany.

ODBLOKOWANIE



Roletę odblokowuje się przez odwiązanie sznurka z blokady

OPUSZCZANIE



Roletę opuszcza się popuszczając sznurek znajdujący się z boku rolety

DEMONTAŻ I PRANIE ROLETY RZYMSKIEJ

1. PRANIE ROLETY

Sznurki podciągające roletę, zasznurowane są do oczek znajdujących się w najniższym rzędzie rolety. W celu ponownego zasznurowania zapamiętać ułożenie sznurków. Rozsznurować je i następnie wyjąć sznurki w kierunku „do góry rolety”. Zapamiętać ułożenie oczek przez które przechodziły sznurki, a następnie wykręcić oczka z deski i wyjąć ją z rolety (otwór przez który można to zrobić znajduje się z lewej lub prawej strony rolety). Jeżeli roleta zawiera poziome elementy usztywniające, należy delikatnie usunąć je z kanałków (otwory przez który można to zrobić znajdują się z boków rolety). Rolety prać zgodnie z załączoną instrukcją prania.

