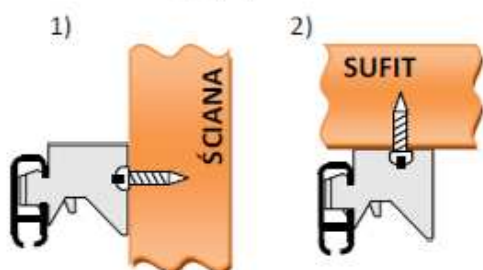


## MONTAŻ ROLERY RZYMSKIEJ

### 1. MONTOWANIE UCHWYTÓW

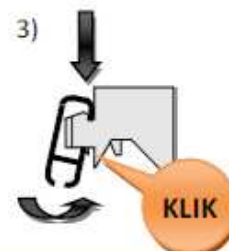
Za pomocą wkrętów dołączonych do zestawu przymocować do ściany lub do sufitu plastikowe uchwyty (patrz rysunki 1 i 2). Powinny być one zamontowane na jednakowej wysokości i w jednakowych odstępach. W czasie przygotowań do montażu należy zwrócić uwagę na rozłożenie dodatkowych elementów znajdujących się na szynie, takich jak mechanizm blokujący i przelotki.



UWAGI: Przy wyborze miejsca montażu uchwyty należy uwzględnić wysokość maksymalnie zwiniętej rolety, tak by nie przeszkadzała ona w otwieraniu okna. Wysokość maksymalnie podciągniętej rolety różni się w zależności od wzoru i chociaż jest to zazwyczaj około 30 cm, zaleca się zmierzenie tej wysokości przed montażem uchwyty.

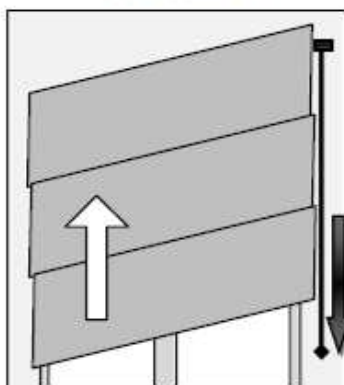
### 2. MONTOWANIE SZYNY DO UCHWYTÓW

Szynę należy założyć od góry na zamontowane uchwyty (patrz rysunek 3) i następnie docisnąć jej dolną część aż do usłyszenia wyraźnego kliknięcia (patrz rysunek 3).



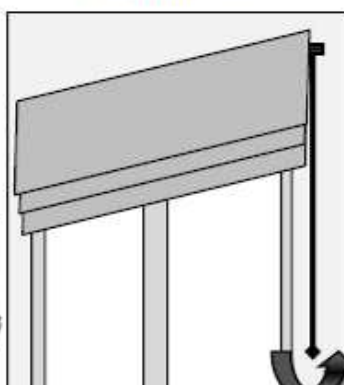
## OBSŁUGA ROLERY RZYMSKIEJ

### PODNOSENIE



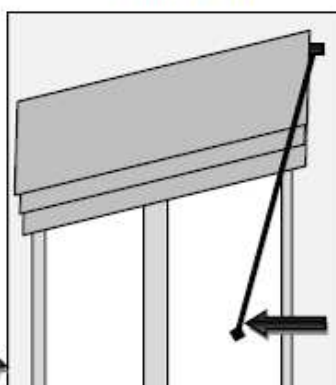
Roletę podnosi się pociągając za sznurek znajdujący się z boku rolety.

### BLOKOWANIE



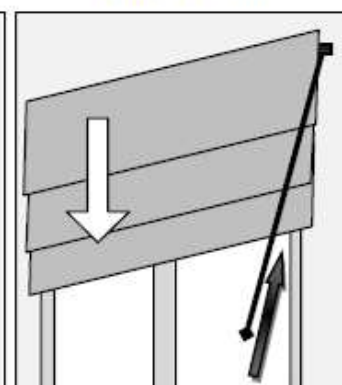
Roletę blokuje się na wybranej wysokości poprzez delikatne i lekkie popuszczanie sznurka.

### ZWALNIANIE



Roletę zwalnia się pociągając sznurek do siebie.

### OPUSZCZANIE

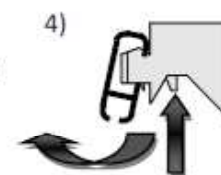


Roletę opuszcza się popuszczając sznurek znajdujący się z boku rolety.

## DEMONTAŻ I PRANIE ROLERY RZYMSKIEJ

### 1. ODŁĄCZENIE SZYNY OD UCHWYTÓW

W celu odłączenia szyny od uchwyty należy wcisnąć palcem dźwignię znajdującą się pod uchwytem i jednocześnie od dołu przechylać szynę w kierunku „do siebie” (patrz rysunek 4).



### 2. PRANIE ROLETY

Sznurki podciągające roletę, zasnurowane są do oczek znajdujących się w najniższym rzędzie rolety. W celu ponownego zasnurowania zapamiętać ułożenie sznurków. Rozsznurować je i następnie wyjąć sznurki w kierunku „do góry rolety”. Odczepić roletę przymocowaną do szyny za pomocą rzepu. Jeżeli roleta zawiera poziome elementy usztywniające, należy delikatnie usunąć je z kanałków.