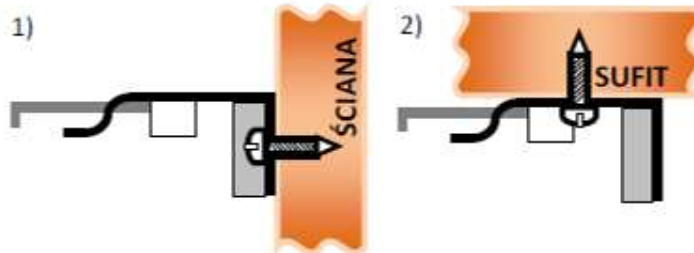


1. MONTOWANIE UCHWYTÓW

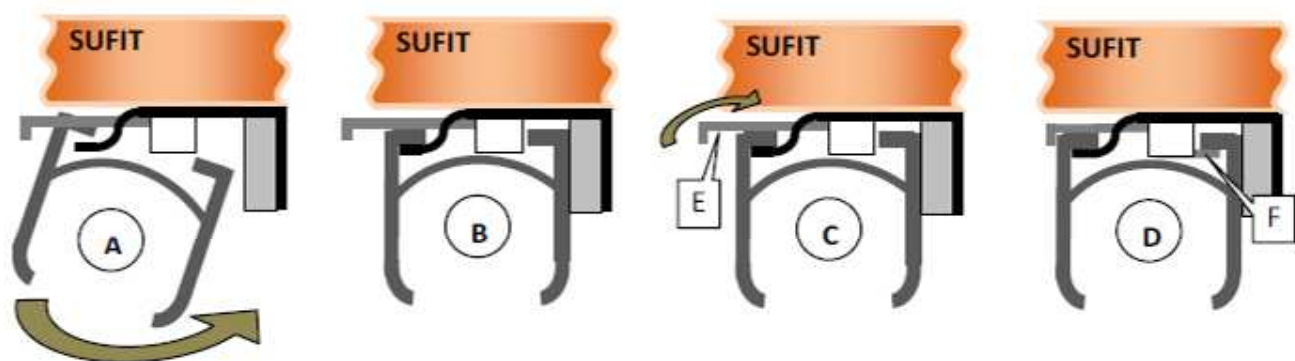
Za pomocą wkrętów dołączonych do zestawu przymocować do ściany lub do sufitu metalowe uchwyty (rysunki 1 i 2). Powinny być one zamontowane na jednakowej wysokości i w jednakowych odstępach.



UWAGI: Przy wyborze miejsca montażu uchwyty należy uwzględnić wysokość maksymalnie zwiniętej rolety, tak by nie przeszkadzała ona w otwieraniu okna (jeżeli to konieczne). Wysokość maksymalnie podciągniętej rolety różni się w zależności od wzoru i chociaż jest to zazwyczaj około 20/30 cm, to zaleca się zmierzenie tej wysokości przed montażem uchwyty.

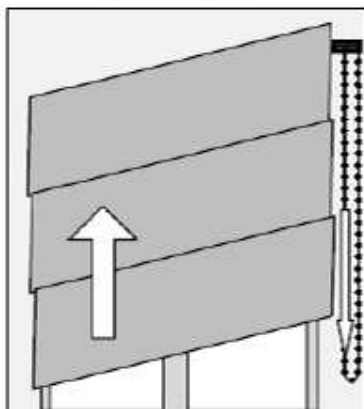
2. MONTOWANIE SZYNY DO UCHWYTÓW

Szynę należy założyć od góry na zamontowane uchwyty (rysunek A) i docisnąć tak by szyna dokładnie przylegała do wieszaka (rysunek B). Następnie docisnąć mocno dźwignię E do szyny (rysunek C), tak by wsunęła się pod górną część szyny z drugiej strony (rysunek D).



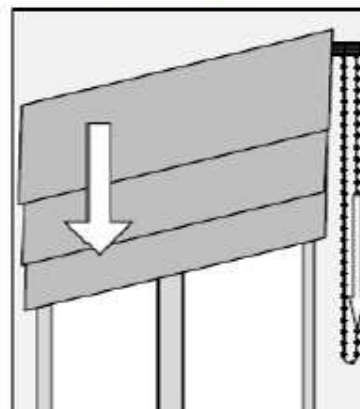
OBŚLUGA ROLETY

PODNOSENIE



Roletę **podnosi** się pociągając do dołu łańcuszek znajdujący się dalej od okna (bliżej nas)

OPUSZCZANIE



Roletę **opuszcza** się pociągając do dołu łańcuszek znajdujący się bliżej okna (dalej od nas)

DEMONTAŻ I PRANIE ROLETY RZYMSKIEJ

1. ODŁĄCZENIE SZYNY OD UCHWYTÓW

W celu odłączenia szyny od uchwyty należy pociągnąć palcem dźwignię E w kierunku „do siebie” i wykonywać czynności z punktu 2 w kolejności odwrotnej.

2. PRANIE ROLETY

Zastosowany mechanizm umożliwia wypinanie sznurków. W celu wypięcia sznurka należy wyjąć z mechanizmu biały stożek blokujący do którego przymocowany jest sznurek i wysunąć sznurek z mechanizmu. W celu ponownego zamontowania zapamiętać ułożenie sznurków. Odczepić roletę przymocowaną do szyny za pomocą rzepu. Jeżeli roleta zawiera poziome elementy usztywniające, należy delikatnie usunąć je z kanałków.

